

Dehnungsaufnehmer für Anschluss an nachfolgenden Messverstärker (mV/V - Ausgangssignal)

Bauformen

X-103-S05

Flache Ausführung für
0...1000 $\mu\text{m/m}$



89 x 26 x 6.5 mm, 4x M6,
0...1000 $\mu\text{m/m}$, +2 mV/V

X-103-S10

Mit M12-Stecker für
0...250 $\mu\text{m/m}$



93 x 25 x 14 mm, 4x M6,
0...250 $\mu\text{m/m}$, +1.0 mV/V

X-103-S15

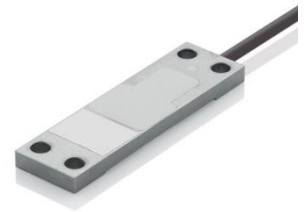
Flache Ausführung mit
hoher Empfindlichkeit



89 x 26 x 6.5 mm, 4x M6,
0...250 $\mu\text{m/m}$, + 1.5 mV/V

X-103-S30

Für 0...250 $\mu\text{m/m}$ mit
sehr hoher
Empfindlichkeit



89 x 26 x 6.5 mm, 4x M6,
0...250 $\mu\text{m/m}$, +3 mV/V

Eigenschaften

- Extrem flacher Aufbau mit nur 6,5 mm Höhe
- Einfache und platzsparende Montage direkt auf die Konstruktionsfläche
- Für zyklische und statische Messungen mit nachfolgender Verbindungsbox oder Messverstärker
- Geeignet für Befüllungsmessungen, Formschutzanwendungen, Gewichts- und Kraftmessungen und Vibrationsmessungen
- Zuverlässige Messung von kleinsten Dehnungen an steifen Strukturen

Anwendung

Zyklische Anwendungen beschreiben wiederkehrende, schnelle Kraftzyklen wie sie beispielsweise bei Pressen vorzufinden sind. Statische Messungen, wie sie beispielsweise bei der Überwachung von Bauwerken oder bei der Gewichtsmessung von Silos vorkommen beschreiben dagegen langsam sich ändernde Dehnungen.

Dehnungssensoren ohne integriertem Messverstärker sind insbesondere bei Anwendungen geeignet, wo mehrere Sensoren an einen Messverstärker angeschlossen werden müssen und wo das Messbrückensignal mV/V benötigt wird. Dies kann beispielsweise bei der Gewichtsmessung von Silos und der Überwachung von mehreren Holmen an Pressen der Fall sein.

Die Dehnungsaufnehmer von X-Sensors messen selbst kleine Dehnungen an der Oberfläche von ebenen Strukturen zuverlässig. Trotz der einfachen Aufschraubmontage sind die Messwerte vergleichbar mit aufgeklebten Dehnmessstreifen, wobei deren Nachteile vermieden werden.

Bestellbezeichnung

| Ausgangs-signal | Messbereich | Widerstand DMS-Vollbrücke | Ausgangssignal | Bestellnummer |
|------------------|---------------|------------------------------|----------------|--------------------------|
| X-103-S05 | | | | |
| Kabel-Ausgang | 0...1000 µm/m | 1000 Ohm | +2 mV/V | X-103-S05-D-1.0m-C-1000Z |
| X-103-S10 | | | | |
| M12-Anschluss | 0...250 µm/m | 350 Ohm | +1.0 mV/V | X-103-S10-A-M12-A-250Z |
| X-103-S15 | | | | |
| Kabel-Ausgang | 0...250 µm/m | 350 Ohm | +1.5 mV/V | X-103-S15-C-1.0m-A-250Z |
| X-103-S30 | | | | |
| Kabel-Ausgang | 0...250 µm/m | 2...5 kOhm | +3 mV/V | X-103-S30-E-1.0m-D-250Z |

Bestellangaben:

Typ/Bezeichnung
 Messbereich
 Kabellänge / Steckertyp
 Signal positiv auf Zug oder Druck

Optionen:

CON: Kabelstecker am freien Ende
 LEN: Spezifische Kabellänge

Zubehör

| Bezeichnung | Funktion | Merkmal |
|--------------------------------------|-----------------------------|---|
| X-912-0 | Verbindungsbox | Für den Anschluss von 2 DMS-Sensoren an einem Messverstärker |
| X-913-0 | Verbindungsbox | Für den Anschluss von 3 DMS-Sensoren an einem Messverstärker |
| X-914-0 | Verbindungsbox | Für den Anschluss von 4 DMS-Sensoren an einem Messverstärker |
| X-201-KA03 | Messverstärker | Für statische Anwendungen, Hutschienen-Montage |
| X-201-IP03 | Messverstärker | Für statische Anwendungen, Aluminium Feldgehäuse |
| X-201-KA04 | Messverstärker | Für zyklische Anwendungen, Hutschienen-Montage |
| X-201-IP04 | Messverstärker | Für zyklische Anwendungen, Aluminium Feldgehäuse |
| Kabelbuchse M16 Male – 6-polig | Elektrische Verbindungen | Für Sensor-Anschluss an Aluminium Feldgehäuse (X-201-IP03 und X-201-IP04) |
| Kabelstecker M16 Female – 7-polig | Elektrische Verbindungen | Für Steuerungsanschluss an Aluminium Feldgehäuse (X-201-IP03) |
| Kabelstecker M16 Female – 8-polig | Elektrische Verbindungen | Für Steuerungsanschluss an Aluminium Feldgehäuse (X-201-IP04) |
| Anschlusskabel 7-adrig | Elektrische Verbindungen | Für Steuerungsanschluss |
| Anschlusskabel 8-adrig | Elektrische Verbindungen | Für Steuerungsanschluss |
| Kabelbuchse M12 Male – 4-polig | Elektrische Verbindungen | Für Sensor-Anschluss an Verbindungsbox |

Dehnungsaufnehmer X-103-S05

89 x 26 x 6.5 mm, 4x M6, 0...1000 µm/m, +2 mV/V



Spezifikationen

Performance

| | |
|---|---------------------|
| Messbereich / Nenndehnung | 0...1000 µm/m |
| Empfindlichkeit auf den Endwert bezogen | +2.0 mV/V |
| Abweichung Empfindlichkeit | ± 5 % |
| Linearität | ≤ 0,5 % vom Endwert |
| Hysterese | ≤ 0,5 % vom Endwert |
| Wiederholbarkeit bei Neueinbau | Typ. 1 %, max 2 % |
| Nullpunkt unmontiert | ± 0,1 mV/V |

Elektrische Daten

| | |
|--|------------|
| Speisespannung | 2...15 VDC |
| Ausgangssignal auf den Endwert bezogen | +2.0 mV/V |
| Brückenwiderstand / Sensorelement DMS-Vollbrücke | 1000 Ohm |

Materialien

| | |
|--------------------|--------------------------|
| Sensor Grundkörper | Stahl (TK 11.6 ppm / °C) |
| Kabel | PVC (grau) |

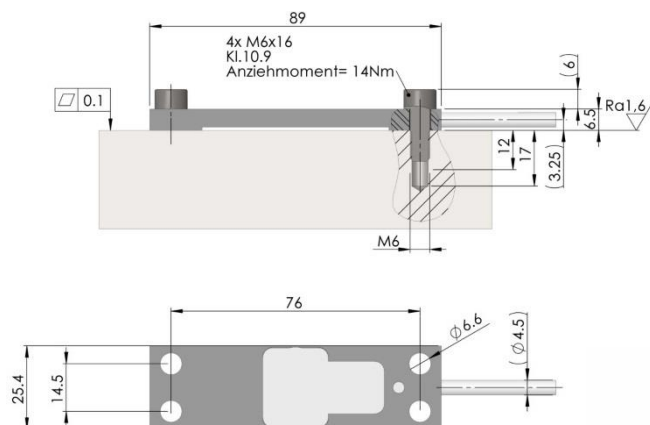
Mechanische Daten

| | |
|----------------------------------|---|
| Überlast | 150 % vom Endwert |
| Wechselastfestigkeit bei 50 % FS | 10 ⁷ Zyklen |
| Kabellänge | 1 m |
| Steckertyp | Offene Litzen, Stecker auf Anfrage erhältlich |

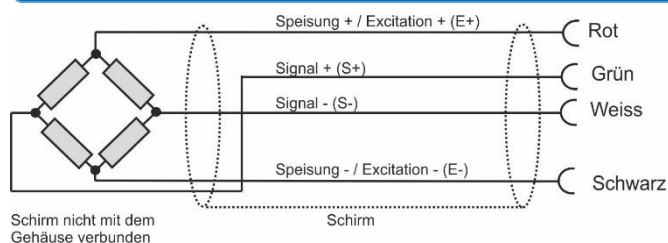
Umgebungsdaten

| | |
|---------------------|-------------|
| Umgebungstemperatur | -10...65 °C |
| Schutzart | IP 65 |

Mechanische Abmessungen



Anschlussbelegung



Bestellinformation

Der Dehnungsaufnehmer wird ohne Befestigungsschrauben geliefert.

Detaillierte Bestellangaben siehe Seite 2.

Optionen:

- CON: Kabelstecker am freien Ende
- LEN: Spezifische Kabellänge

Dehnungsaufnehmer X-103-S10 mit M12-Stecker

93 x 25 x 14 mm, 4x M6, 0...250 µm/m, +1 mV/V



Spezifikationen

Performance

| | |
|---|---------------------|
| Messbereich / Nenndehnung | 0...250 µm/m |
| Empfindlichkeit auf den Endwert bezogen | +1 mV/V |
| Abweichung Empfindlichkeit | ± 2 % vom Endwert |
| Linearität | ≤ 1,5 % vom Endwert |
| Hysterese | ≤ 0,7 % vom Endwert |
| Wiederholbarkeit bei Neueinbau | Typ. 1 %, max 2 % |
| Nullpunkt unmontiert | ± 0,1 mV/V |

Elektrische Daten

| | |
|--|------------|
| Speisespannung | 2...15 VDC |
| Ausgangssignal auf den Endwert bezogen | +1 mV/V |
| Brückenwiderstand / Sensorelement DMS-Vollbrücke | 350 Ohm |

Materialien

| | |
|--------------------|--------------------------|
| Sensor Grundkörper | Stahl (TK 11.6 ppm / °C) |
|--------------------|--------------------------|

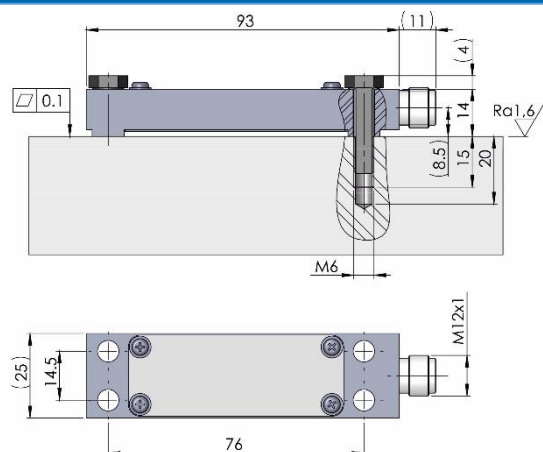
Mechanische Daten

| | |
|----------------------------------|------------------------|
| Überlast | 120 % vom Endwert |
| Wechselastfestigkeit bei 50 % FS | 10 ⁷ Zyklen |
| Steckertyp | M12, 5-polig |

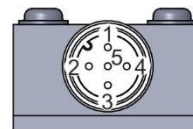
Umgebungsdaten

| | |
|---------------------|-------------|
| Umgebungstemperatur | -10...65 °C |
| Schutzart | IP 64 |

Mechanische Abmessungen



Anschlussbelegung



| Pinbelegung | Funktion | Beschriftung Sensor |
|-------------|---------------------------|---------------------|
| PIN 1 | Signal - | S- |
| PIN 2 | Speisung + / Excitation + | E+ |
| PIN 3 | Speisung - / Excitation - | E- |
| PIN 4 | Signal + | S+ |
| PIN 5 | Nicht verbunden | NC |

Bestellinformation

Der Dehnungsaufnehmer wird ohne Befestigungsschrauben geliefert.

Detaillierte Bestellangaben siehe Seite 2.

Dehnungsaufnehmer X-103-S15

89 x 26 x 6.5 mm, 4x M6, 0...250 µm/m, +1.5 mV/V



Spezifikationen

| Performance | |
|---|---------------------|
| Messbereich / Nenndehnung | 0...250 µm/m |
| Empfindlichkeit auf den Endwert bezogen | +1.5 mV/V |
| Abweichung Empfindlichkeit | ± 2 % |
| Linearität | ≤ 0,5 % vom Endwert |
| Hysterese | ≤ 0,5 % vom Endwert |
| Wiederholbarkeit bei Neueinbau | Typ. 1 %, max 2 % |
| Nullpunkt unmontiert | ± 0,1 mV/V |

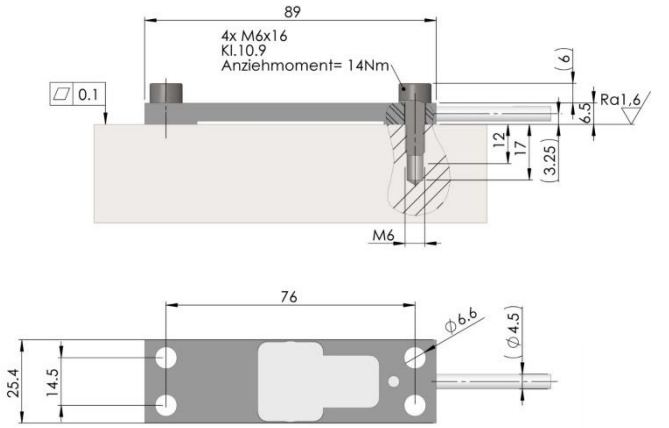
| Elektrische Daten | |
|--|------------|
| Speisespannung | 2...15 VDC |
| Ausgangssignal auf den Endwert bezogen | +1.5 mV/V |
| Brückenwiderstand / Sensorelement DMS-Vollbrücke | 350 Ohm |

| Materialien | |
|--------------------|--------------------------|
| Sensor Grundkörper | Stahl (TK 11.6 ppm / °C) |
| Kabel | PVC (grau) |

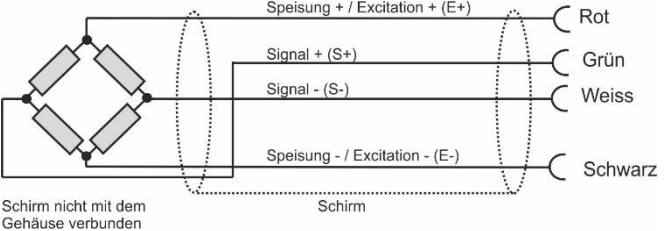
| Mechanische Daten | |
|----------------------------------|---|
| Überlast | 150 % vom Endwert |
| Wechselastfestigkeit bei 50 % FS | 10 ⁷ Zyklen |
| Kabellänge | 1.0 m |
| Steckertyp | Offene Litzen, Stecker auf Anfrage erhältlich |

| Umgebungsdaten | |
|---------------------|-------------|
| Umgebungstemperatur | -10...65 °C |
| Schutzart | IP 65 |

Mechanische Abmessungen



Anschlussbelegung



Bestellinformation

Der Dehnungsaufnehmer wird ohne Befestigungsschrauben geliefert.

Detaillierte Bestellangaben siehe Seite 2.

- Optionen:
- CON: Kabelstecker am freien Ende
 - LEN: Spezifische Kabellänge

Dehnungsaufnehmer X-103-S30 mit hoher Empfindlichkeit

89 x 26 x 6.5 mm, 4x M6, 0...250 µm/m, +3 mV/V



Spezifikationen

Performance

| | |
|---|---------------------|
| Messbereich / Nenndehnung | 0...250 µm/m |
| Empfindlichkeit auf den Endwert bezogen | +3 mV/V |
| Abweichung Empfindlichkeit | ± 5 % vom Endwert |
| Linearität | ≤ 1,5 % vom Endwert |
| Hysterese | ≤ 0,7 % vom Endwert |
| Wiederholbarkeit bei Neueinbau | Typ. 1 %, max 2 % |
| Nullpunkt unmontiert | ± 0,1 mV/V |

Elektrische Daten

| | |
|--|------------|
| Speisespannung | 2...15 VDC |
| Ausgangssignal auf den Endwert bezogen | +3 mV/V |
| Brückenwiderstand / Sensorelement DMS-Vollbrücke | 2...5 kOhm |

Materialien

| | |
|--------------------|--------------------------|
| Sensor Grundkörper | Stahl (TK 11.6 ppm / °C) |
| Kabel | PVC (grau) |

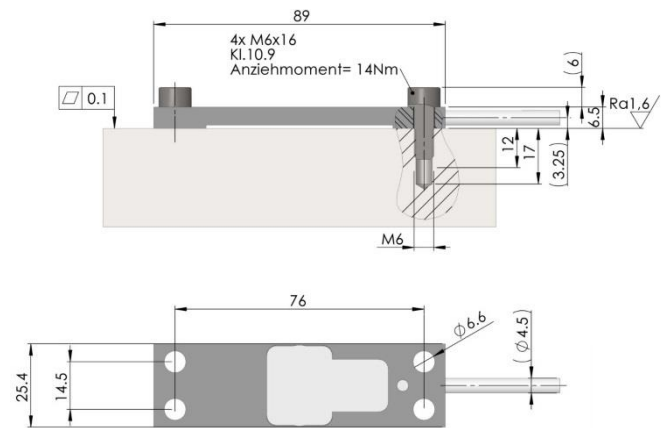
Mechanische Daten

| | |
|----------------------------------|---|
| Überlast | 150 % vom Endwert |
| Wechselastfestigkeit bei 50 % FS | 10 ⁷ Zyklen |
| Kabellänge | 1.0 m |
| Steckertyp | Offene Litzen, Stecker auf Anfrage erhältlich |

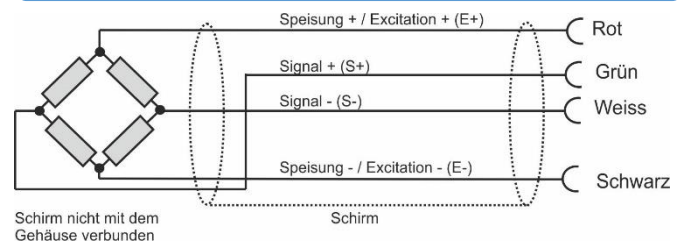
Umgebungsdaten

| | |
|---------------------|-------------|
| Umgebungstemperatur | -10...65 °C |
| Schutzart | IP 65 |

Mechanische Abmessungen



Anschlussbelegung



Bestellinformation

Der Dehnungsaufnehmer wird ohne Befestigungsschrauben geliefert.

Detaillierte Bestellangaben siehe Seite 2.

Optionen:

- CON: Kabelstecker am freien Ende
- LEN: Spezifische Kabellänge

Nullpunktgleich

Der Nullpunktgleich bei den Dehnungsaufnehmern mit einem mV/V-Ausgangssignal erfolgt in den nachfolgenden Messverstärkern. Bei X-SENSORS stehen zwei Möglichkeiten zur Verfügung. Für zyklische und schnelle Lastwechsel gibt es einen Steuereingang um den Nullpunktgleich von Extern auszulösen. Für statische Anwendungen gibt eine Ausführung mit DIP-Schaltern und Potentiometer, mittels welchen die Grob- und Feinjustage des Nullpunkts erfolgen kann.

Weitere Informationen zum Nullpunktgleich können den Messverstärkern entnommen werden, welche innerhalb dem Zubehör aufgelistet sind.

Montagehinweise

Die Dehnungsaufnehmer sollen auf einer bearbeiteten Oberfläche mit einer minimalen Güte von N9 und einer maximalen Unebenheit von 0,5 mm angebracht werden. Für das Anzugsmoment müssen die folgenden Kennwerte beachtet werden. Es sind Schrauben der Festigkeitsklasse 10.9 oder 12.9 zu bevorzugen.

| | Schrauben | Anzugsmoment | |
|--------------|-----------|------------------------|------------------------|
| | | Festigkeitsklasse 10.9 | Festigkeitsklasse 12.9 |
| X-103 | 4x M6 | 14 Nm | 17 Nm |

Beachten Sie auch die separat erhältliche Montageanweisung. Damit kann der Nullpunktversatz beim Anziehen der Schrauben minimal gehalten werden.

Folgen Sie den folgenden Schritte für eine optimale Montage:

1. Lochbild gemäss Einbauzeichnung/Bohrlehre erstellen.
2. Entfernen Sie allfällig vorhandene Farbschichten.
3. Kontrollieren Sie mit Kippbewegungen, ob die Auflagefläche plan ist.
4. Bei deutlich spürbaren Kippbewegungen schleifen Sie die Auflageflächen nach, bis der Sensor praktisch spielfrei aufliegt.
5. Schrauben Sie nun den Sensor fest, indem Sie die Schrauben übers Kreuz schrittweise immer mehr festziehen.
6. Ziehen Sie die Schrauben mit den definierten Anzugsmomenten fest.

Bei Dehnungsaufnehmern gibt es folgende Punkte bezüglich der Genauigkeit zu beachten:

1. Linearität und Hysterese

Die Linearität und Hysterese spezifiziert die Messabweichung im Vergleich zur idealen BFSL-Kennlinie. Diese maximale Messabweichung wird in der Regel auf den Endwert bezogen angegeben. D.h. zum Beispiel eine Ungenauigkeit von 0.5 % FS entspricht bei einem Dehnungsaufnehmer mit einem Messbereich von 0...250 $\mu\text{m/m}$ einer maximalen Messabweichung von 1.25 $\mu\text{m/m}$ über den gesamten Messbereich.

2. Empfindlichkeit

Im Datenblatt wird eine Empfindlichkeit der Sensoren (z.B. 2 mV/V) angegeben. Die Empfindlichkeit ist jedoch nicht immer exakt gleich. Aus diesem Grund muss die Abweichung der Empfindlichkeit angegeben werden.

3. Wiederholbarkeit Wiedereinbau

Der Kraftschluss zwischen Dehnungsaufnehmer und dem Maschinenbauteil variiert von Montage zu Montage. Dadurch verschieben sich der Nullpunkt und die Spanne von Einbau zu Einbau. Der Nullpunkt kann mittels dem internen und externen Nullpunktabgleich leicht wegtariert werden. Die Spanne kann durch Anfahren des Endwertes ebenfalls ermittelt werden. Dies ist jedoch nicht immer möglich, wodurch hier ein zusätzlicher Fehler auftreten kann. Diese Messabweichung wird bei X-Sensors durch die Angabe „Wiederholbarkeit bei Neueinbau“ spezifiziert.