

Messverstärker für resistive DMS-Dehnungs- und Kraftsensoren für zyklische Anwendungen mit sehr häufigen Nullpunktgleichvorgänge

Varianten

X-201-KA08



Hut-Schienen Montage

X-201-IP08



Aluminium Feldgehäuse

X-201-IN08



Inlinegehäuse

Messverstärker mit 4...20 mA und 0...10 V Analog-Ausgang, Nullpunktgleich per externem Steuerungssignal, verlöcherbare Speicherung des Nullpunkts, daher unbegrenzte Trierzyklen

Funktionen

- Großer Eingangsbereich von 1,0 mV/V bis 4,0 mV/V für den universellen Anschluss von resistiven Dehnungs-, Kraft- und Gewichtssensoren
- Für zyklische Anwendungen mit externem Reset-, bzw. Tara-Steuerungseingang für automatischen Nullpunktgleich, geeignet für periodische Nullpunktgleichvorgänge (Prozesstara)
- Analoges Signalweg mit schneller Reaktionszeit
- Mit integriertem Messverstärker mit wahlweise ± 10 V oder 4-20 mA als robustes Ausgangssignal, kann simultan betrieben werden

Anwendung

Die Messverstärker von X-SENSORS eignen sich zur universellen Signalaufbereitung von resistiven DMS-Messbrücken und piezoresistiven Sensoren. Sie sind damit geeignet für die Verstärkung des mV-Sensorsignals von Kraft- und Dehnungssensoren an Steuerungseingänge.

Die Nullpunkteinstellung bei diesen Messverstärkern erfolgt durch einen digitalen Nullpunkt-Justiermechanismus. Die Nullpunkteinstellung wird nicht dauerhaft gespeichert, d.h. sie geht nach dem Ausschalten verloren. Es steht ein nichtflüchtiger, stabiler Nullpunkt unabhängig der Zykluszeiten bereit. Daher sind diese Messverstärker für alle dynamischen Anwendungen geeignet. Sie können in allen Anwendungen verwendet werden, die einen periodischen Nullpunkt-Reset erfordern.

Unterschiedliche Gehäusetypern erlauben vielfältige Einsatzmöglichkeiten. Neben der Hutschienen-Variante für die Montage in Schaltschränken steht auch ein robustes Feldgehäuse und Inlinegehäuse zur Verfügung.

Bestellbezeichnung

Bezeichnung	Eingangsempfindlichkeit	Ausgangssignal	Merkmal	Spezifikationen
X-201-KA08	0...1,0 mV/V 0...1,25 mV/V 0...1,5 mV/V 0...2,0 mV/V 0...3,0 mV/V 0...4,0 mV/V	0...10 V 4...20 mA	Hut-Schienen Montage	Seite 3
X-201-IP08	0...1,0 mV/V 0...1,25 mV/V 0...1,5 mV/V 0...2,0 mV/V 0...3,0 mV/V 0...4,0 mV/V	0...10 V 4...20 mA	Aluminium Feldgehäuse	Seite 4
X-201-IN08	0...1,0 mV/V 0...1,25 mV/V 0...1,5 mV/V 0...2,0 mV/V 0...3,0 mV/V 0...4,0 mV/V	0...10 V 4...20 mA	Inlinegehäuse	Seite 5

Optionen:

- Vorkonfigurierter Einstellung
- Abgeglichene Messkette (Messumformer und Sensor)

Zubehör

Bezeichnung	Funktion	Merkmal
X-912-0	Verbindungsbox	Für den Anschluss von 2 DMS-Sensoren an einem Messverstärker
X-913-0	Verbindungsbox	Für den Anschluss von 3 DMS-Sensoren an einem Messverstärker
X-914-0	Verbindungsbox	Für den Anschluss von 4 DMS-Sensoren an einem Messverstärker
Kabelbuchse M12 Male – 4-polig	Elektrische Verbindungen	Für Sensor-Anschluss an Verbindungsbox, Aluminium Feldgehäuse und Inlinegehäuse
Kabelstecker M12 Female – 8-polig	Elektrische Verbindungen	Für Steuerungsanschluss an Aluminium Feldgehäuse und Inlinegehäuse
Anschlusskabel 8-adrig	Elektrische Verbindungen	Für Steuerungsanschluss an Hut-Schienen Gehäuse

X-201-KA08 für Hut-Schienen Montage

Messverstärker mit analogem Signalpfad und Extern-
Tariertfunktion, 0,5...4 mV/V



Spezifikationen

Performance

Empfindlichkeit	0...1,0 mV/V 0...1,25 mV/V 0...1,5 mV/V 0...2,0 mV/V 0...3,0 mV/V 0...4,0 mV/V
Linearität	< 0,05 % vom Endwert
Nullpunkt Temperaturkoeffizient	< 0,01 % / °C
Grenzfrequenz	1,3 kHz (-3dB)
Signalpfad	Analog

Elektrische Daten

Speisespannung	18...28 VDC, <70mA
Ausgangssignal auf den Endwert bezogen	
Spannungsausgang	0...±10 V @ Rload >2 kΩ
Stromausgang	0/4...20 mA @ Rload 0...800 Ω
Ausgangssignal Max im Überlastbereich	± 11.5 V / 1.5-23 mA
Rauschen	Max. 20 mVpp (0...5kHz)
Anschlusswiderstand DMS-Messbrücke	4,5 V (Standard): 200 Ω...10 kΩ 9 V (Range- Umschaltung): 330 Ω...10 kΩ

Externer Nullpunktgleich

Messmodus	< 3 V oder offen
Nullpunktgleich	> 10 V
Minimale Pulslänge	200 ms
Gesamter Abgleichvorgang	210 ms
Tarierbarer Bereich	±2.2 mV/V
Maximale Anzahl an Tariervorgänge	Unbegrenzt

«Onboard» Nullpunktgleich per Tastendruck

Setzen des Ausgangssignals auf 0, eingelernter Offset wird unverlierbar gespeichert	Taste «Zero»
--	--------------

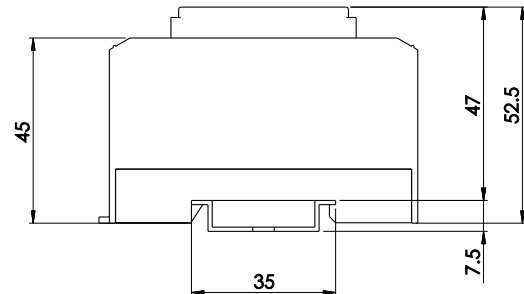
Mechanische Daten

Material	Polycarbonat faser verstärkt, UL 94 V0
-----------------	---

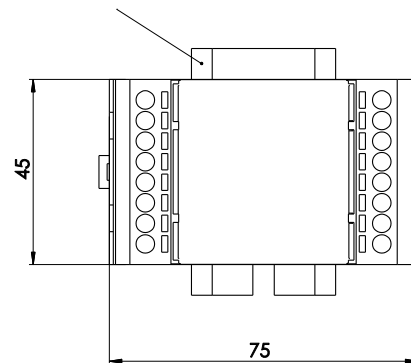
Umgebungsdaten

Umgebungstemperatur	-20...+60 °C
EMV Prüfung	EN 61000-4
Schutzart	IP 52

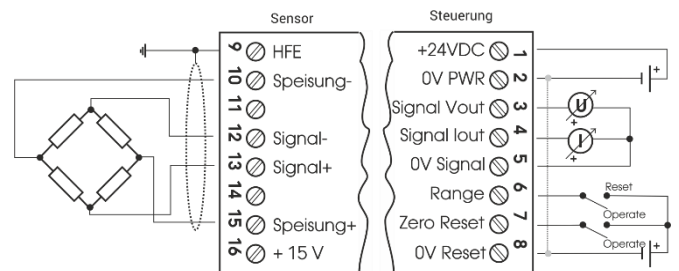
Mechanische Abmessungen



Tragschiene, DIN EN 60715



Anschlussbelegung



Bestellinformation

Detaillierte Bestellangaben siehe Seite 2.

Optionen:

- Vorkonfigurierter Einstellung
- Abgeglichene Messkette (Messumformer und Sensor)

X-201-IP08 im Aluminium Feldgehäuse

Messverstärker mit analogem Signalpfad und Externer-Tarierfunktion, 0,5...4 mV/V



Spezifikationen

Performance

Empfindlichkeit	0...1,0 mV/V 0...1,25 mV/V 0...1,5 mV/V 0...2,0 mV/V 0...3,0 mV/V 0...4,0 mV/V
Linearität	< 0,05 % vom Endwert
Nullpunkt Temperaturkoeffizient	< 0,01 % / °C
Grenzfrequenz	1,3 kHz (-3dB)
Signalpfad	Analog

Elektrische Daten

Speisespannung	18...28 VDC, <70mA
Ausgangssignal auf den Endwert bezogen	
Spannungsausgang	0...±10 V @ Rload >2 kΩ
Stromausgang	0/4...20 mA @ Rload 0...800 Ω
Ausgangssignal Max im Überlastbereich	± 11.5 V / 1.5-23 mA
Rauschen	Max. 20 mVpp (0...5kHz)
Anschlusswiderstand DMS-Messbrücke	4,5 V (Standard): 200 Ω...10 kΩ 9 V (Range- Umschaltung): 330 Ω...10 kΩ

Externer Nullpunktgleich

Messmodus	< 3 V oder offen
Nullpunktgleich	> 10 V
Minimale Pulslänge	200 ms
Gesamter Abgleichvorgang	210 ms
Tarierbarer Bereich	±2.2 mV/V
Maximale Anzahl an Tariervorgänge	Unbegrenzt

«Onboard» Nullpunktgleich per Tastendruck

Setzen des Ausgangssignals auf 0, eingelernter Offset wird unverlierbar gespeichert	Taste «Zero»
--	--------------

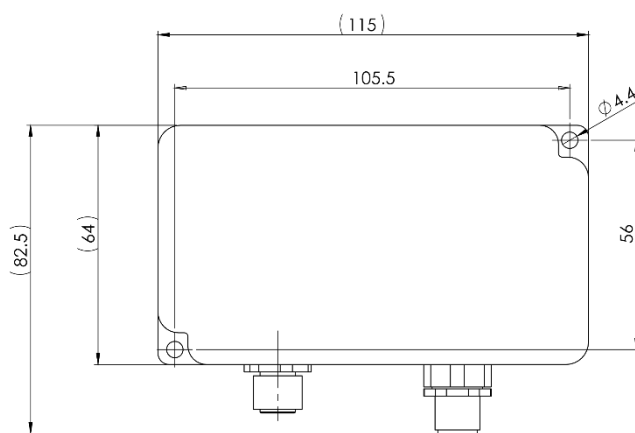
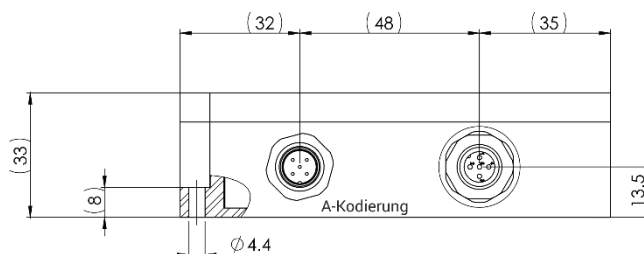
Mechanische Daten

Material	Aluminium
Elektrischer Anschluss Sensor	M12-Stecker, 4 polig, female, A-Kodierung
Elektrischer Anschluss Steuerung	M12-Stecker, 8 polig, male, A-Kodierung

Umgebungsdaten

Umgebungstemperatur	-20...+60 °C
EMV Prüfung	EN 61000-4
Schutzart	IP 65

Mechanische Abmessungen



Anschlussbelegung

Sensorseitig Einbaubuchse M12, 4 polig, female

Pin	Funktion
1	Speisung + / Excitation +
2	Signal +
3	Signal -
4	Speisung - / Excitation -

Steuerungsseitig Einbaustecker M12, 8 polig, male

Pin	Funktion
1	Power +
2	n.c.
3	Reset-Nullpunkt 0V
4	Reset-Nullpunkt +
5	Signalausgang Vout + (± 10 V)
6	Power 0V (GND)
7	Signal 0V
8	Signalausgang Iout + (4-20 mA)

Bestellinformation

Detaillierte Bestellangaben siehe Seite 2.

Optionen:

- Vorkonfigurierter Einstellung
- Abgegliche Messkette (Messumformer und Sensor)

X-201-IN08 im Inline-Gehäuse

Messverstärker mit analogem Signalpfad und Externer-Tarierfunktion, 0,5...4 mV/V



Spezifikationen

Performance

Empfindlichkeit	0...1,0 mV/V 0...1,25 mV/V 0...1,5 mV/V 0...2,0 mV/V 0...3,0 mV/V 0...4,0 mV/V
Linearität	< 0,1 % vom Endwert
Nullpunkt Temperaturkoeffizient	< 0,01 % / °C
Grenzfrequenz	700 Hz (-3dB)
Signalpfad	Analog

Elektrische Daten

Speisespannung	18...30 VDC, <80mA
Ausgangssignal auf den Endwert bezogen	± 10 V / 4-20 mA
Ausgangssignal Max im Überlastbereich	± 11.5 V / 1.5-23 mA
Anschlusswiderstand DMS-Messbrücke	9 V: 700 Ω ... 2 kΩ

Externer Nullpunktgleich

Messmodus	< 3 V oder offen
Nullpunktgleich	> 10 V
Minimale Pulslänge	200 ms
Gesamter Abgleichvorgang	210 ms
Tarierbare Empfindlichkeit	±2.2 mV/V
Maximale Anzahl an Tariervorgängen	Unbegrenzt

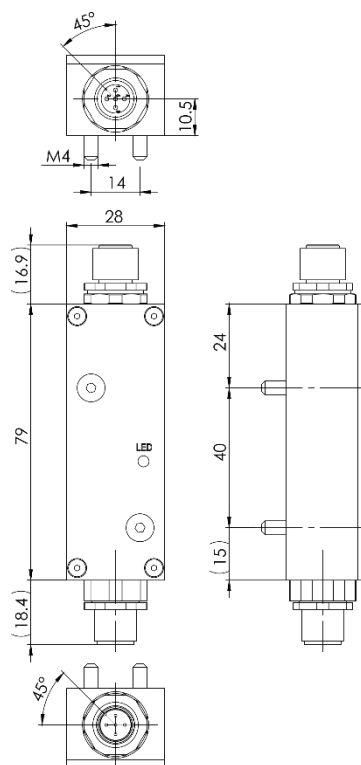
Mechanische Daten

Material	Aluminium
Elektrischer Anschluss Sensor	M12-Stecker, 4 polig, female, A-Kodierung
Elektrischer Anschluss Steuerung	M12-Stecker, 8 polig, male, A-Kodierung
Montage	2x M4-Senkschrauben

Umgebungsdaten

Umgebungstemperatur	0...+70 °C
Lagertemperatur	-40...+85 °C
EMV Prüfung	EN 61000-4
Schutzart	IP 65

Mechanische Abmessungen



Anschlussbelegung

Sensorseitig Einbaubuchse M12, 4 polig, female

Pin	Funktion
1	Speisung + / Excitation +
2	Signal +
3	Signal -
4	Speisung - / Excitation -

Steuerungsseitig Einbaustecker M12, 8 polig, male

Pin	Funktion
1	Power +
2	n.c.
3	Reset-Nullpunkt 0V
4	Reset-Nullpunkt +
5	Signalausgang Vout + (± 10 V)
6	Power 0V (GND)
7	Signal 0V
8	Signalausgang Iout + (4-20 mA)

Bestellinformation

Detaillierte Bestellangaben siehe Seite 2.

Optionen:

- Vorkonfigurierter Einstellung
- Abgeglichene Messkette (Messumformer und Sensor)

Nullpunktabgleich

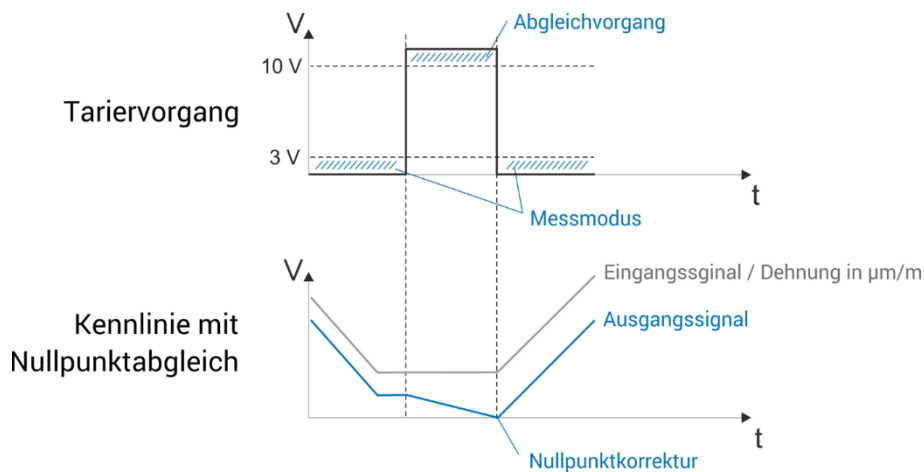
Die Nullpunkteinstellung bei diesen Messverstärkern erfolgt durch einen digitalen Nullpunkt-Justiermechanismus. Die Nullpunkteinstellung wird nicht dauerhaft gespeichert, d.h. sie geht nach dem Ausschalten verloren. Es steht ein nichtflüchtiger, stabiler Nullpunkt unabhängig der Zykluszeiten bereit. Daher sind diese Messverstärker für alle dynamischen Anwendungen geeignet. Sie können in allen Anwendungen verwendet werden, die einen periodischen Nullpunkt-Reset erfordern.

Der Reset-Eingang löst einen Nullpunktgleich aus. Er ist mit einer "Active Low" und "Active High" Logik verfügbar.

Folgende Kennwerte sind für den externen Nullpunktgleich zu beachten.

Externer Nullpunktgleich	Active Low	Active High
Messmodus	> 10 V	< 3 V oder offen
Nullpunktgleich	< 3 V oder offen	> 10 V
Minimale Pulslänge	10 ms	10 ms

Das folgende Schaubild beschreibt das Verhalten der Messverstärker in Abhängigkeit des Reseteingangs:

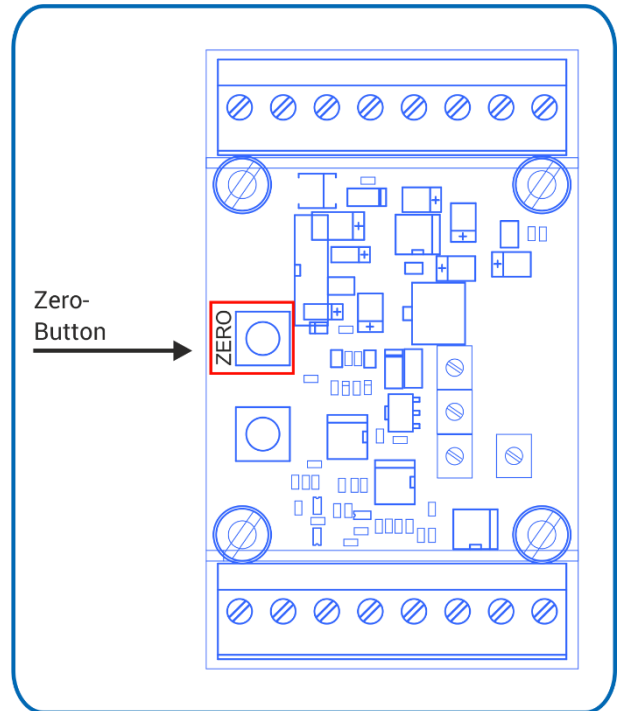


Nullpunktgleich „Onboard“

Bei der Hut-Schienen-Variante (X-201-KA08) und Aluminium-Feldgehäuse-Variante (X-201-IP08) kann der Nullpunkt mittels einem Tastendruck eingelernt werden.

Die über den Tastendruck «Zero» eingelernte Nullpunktkorrektur wird immer unverlierbar als Installationstara gespeichert. Das heisst, die Nullpunktkorrektur liegt auch nach einem Stromunterbruch noch vor.

Der Nullpunktgleich wird vorgenommen, solange der Zero-Button gedrückt wird. Das Ausgangssignal wird in diesem Moment auf Null gesetzt.



Ausgangssignal

Der X-201 bietet zwei kalibrierte Signalausgänge, einen Spannungsausgang und einen Stromausgang. Die Beziehung zwischen Strom- und Spannungsausgang ist dabei so festgelegt, dass der Stromausgang 100% angesteuert wird, wenn auch der Spannungsausgang zu 100% angesteuert ist.

$U_{out} 0...10\text{ V} = I_{out} 0...20\text{ mA}$ (bzw. $4...20\text{ mA}$)