

Anzeige für DMS-Sensoren (Kraft-, Dehnungs- und Wägesensoren)

Bauformen

X-317

Mit hochauflösendem Display und intuitive
Parametrierung über NFC Smartphone App



Geeignet für Visualisierungs- und Überwachungsaufgaben von DMS-Signalen in Produktionsequipment und Laborgeräte.
Einfache und bequeme Einstellung direkt am Gerät oder über Smartphone App.

Eigenschaften

- Einfache und zeitsparende Programmierung mittels einer intuitiven App
- OLED Display mit umfangreichen Visualisierungsmöglichkeiten
- Kompakte Abmessungen im 96 x 46 mm Format
- Abtastfrequenz mit bis zu 1200 Hz
- Mit Alarmfunktionen und Analog-Ausgang
- Digitale Eingänge mit benutzerspezifischen Funktionen
- Digitale Ausgänge für akustische und visuelle Alarmzeichen
- Maschinenkonfigurationen über USB-Stecker schnell abrufbar
- Serielle Schnittstelle (RS 485 / Modbus-RTU) für Daten-Logger

Anzeigergerät X-317

Anzeigergerät mit einem Messkanal und hochauflösendem Display



Spezifikationen

Performance

Sensoreingang Empfindlichkeit	$\pm 7 \text{ mV/V}$
Abtastfrequenz	1 Hz (800000 Punkte) bis 1200 Hz (30000 Punkte)
Genauigkeit	< 0.1% vom Endwert

Elektrische Daten

Speisespannung	24 AC/DC 50/60 Hz
Ausgangssignal	0...20 mA oder 4...20 mA
Digitale Eingänge	2x PNP (Run, Hold, Zero, Alarm-Reset, Peak-Reset)
Digitale Ausgänge	2 Relays
Sensorspeisung	5 VDC
Brückenwiderstand / Sensorelement DMS-Vollbrücke	175...750 Ohm

Mechanische Daten

Abmessung	96 x 48 (Front panel) x 48 mm
Gewicht	165 Gramm
Steckertyp Sensoranschluss	Schraubklemmen

Umgebungsdaten

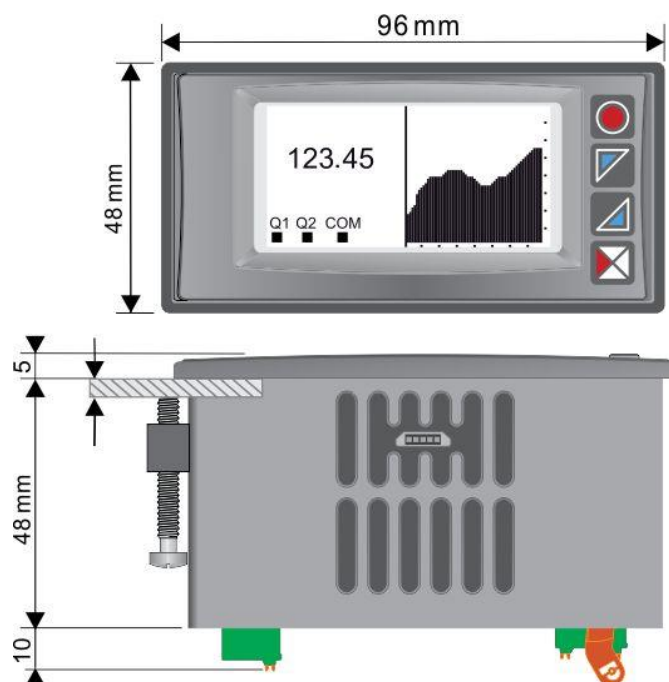
Einsatztemperaturbereich	0 ... +45 °C
Schutzart	IP 54 (Front) IP 20 (Gehäuse und Anschluss)

Funktionen

Software Features

Alarm	Schaltpunkte Fehlerband
Summenfunktion	Messwerte summieren
Kalibrierfunktion	Stützpunkte/Skalierung einlernen
Hold	Spitzenwert halten
Data Logger	Weitergabe der Messdaten über RS 485 / Modbus RTU

Mechanische Abmessungen



Anschlussbelegung

